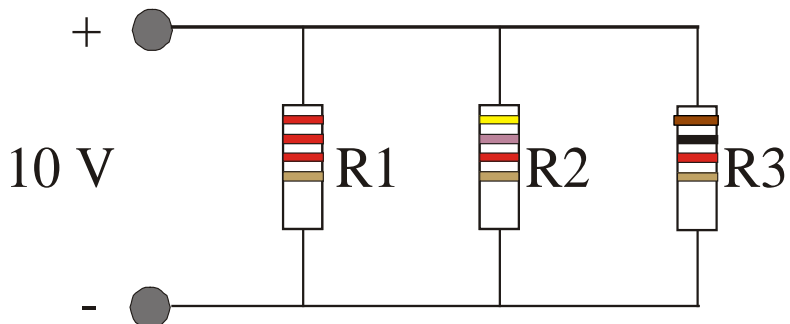


Måleøvelse: Spændings- og strømmåling på parallelforbindelse



Her er vist en parallelforbindelse af tre modstande.

Komponenterne er forbundet således, at modstandene er elektrisk forbundet til forsyningsspændingens plus og minus pol.

Opgave 1

Du skal opbygge følgende parallelforbindelse på prøveplade

$R1 = 2,2 \text{ k}\Omega$

$R2 = 4,7 \text{ k}\Omega$

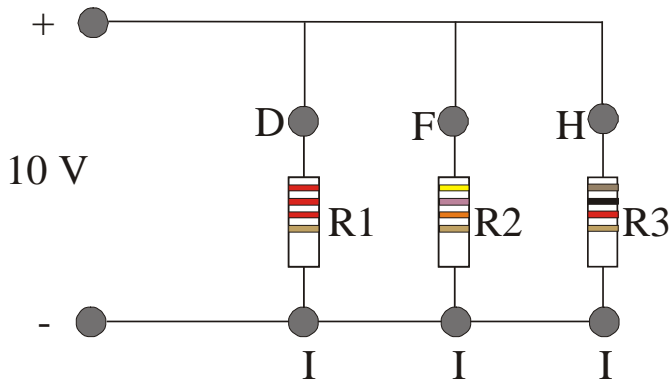
$R3 = 1,0 \text{ k}\Omega$

Forbind spændingsforsyningens minusbøsning til minus på opstillingen, og spændingsforsyningens plusbøsning til plus på opstillingen.

Tænd for spændingsforsyningen.

Opgave 2

Du skal måle spændingen over de enkelte modstande



Spænding over R1

Du skal måle spændingen U_{R1} over modstanden R1

Forbind instrumentets minusbøsning til punkt I, og plusbøsningen til punkt D

Indstil instrumentet til korrekt måleområde, så du får et fornuftigt udslag, og aflæs instrumentet.

Spændingen over R1, $U_{R1} =$ _____

Spænding over R2

Forbind instrumentets minusbøsning til punkt I, og plusbøsningen til punkt F

Spændingen over R2, $U_{R2} =$ _____

Spænding over R3

Forbind instrumentets minusbøsning til punkt I, og plusbøsningen til punkt H

Spændingen over R3, $U_{R3} =$ _____

Sammenlign de tre målte spændinger.

Hvis de ikke er lige store, skal opstillingen kontrolleres for fejl.

Modstand over R1 parallel med R2 parallel med R3

For at kunne måle modstand med instrumentet skal du først indstille det i korrekt måleområde, det skal være til Ohm-måling.

Note: Husk at afbryde forsyningsspændingen inden der måles modstand.

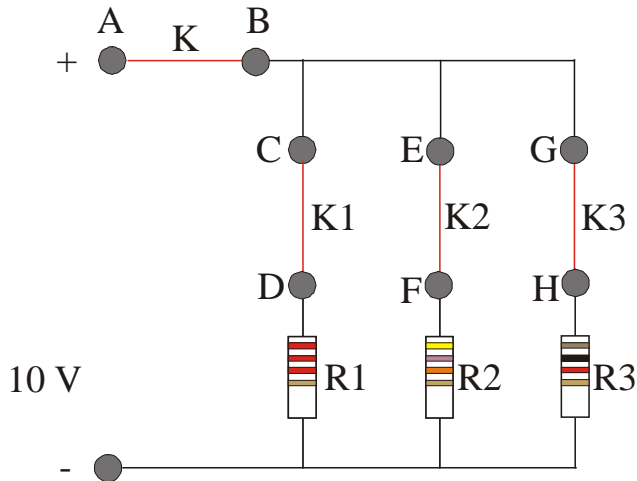
Forbind instrumentets minusbøsning til punkt I, og plusledningen til punkt D

- Parallelmodstanden $R_{Total} =$ _____

Opgave 3

Monter kortslutningsbøjlerne (en prøveledning) de er mærket med K A og B, C og D, E og F, G og H er målepunkter

Forsyningsspændingen er 10 Volt



Kontroller en ekstra gang, at opstillingen er sat rigtig sammen, som på tegningen.

Opgave 4

Strømmen gennem R1

Du skal måle strømmen som vil løbe igennem modstanden R1

For at kunne måle strøm med instrumentet skal du først indstille det i korrekt måleområde, det skal være til DC-strømmmåling.

Fjern kortslutningen mærket K1, forbind instrumentets minusbøsning til punkt D, og plusbøsningen til punkt C

Indstil instrumentet til korrekt måleområde, så du får et fornuftigt udslag, og aflæs instrumentet.

Strømmen igennem R1, I_{R1} = _____

Strømmen gennem R2

Du skal måle strømmen som vil løbe igennem modstanden R2

Fjern instrumentets ledninger fra opstillingen

Sæt kortslutningen mærket K1 i igen

Fjern kortslutningen mærket K2, forbind instrumentets minusbøsning til punkt F, og plusbøsningen til punkt E

Indstil instrumentet til korrekt måleområde, så du får et fornuftigt udslag, og aflæs instrumentet.

Strømmen igennem R2, I_{R2} = _____

Strømmen gennem R3

Du skal måle strømmen som vil løbe igennem modstanden R3

Fjern instrumentets ledninger fra opstillingen

Sæt kortslutnings-mærket K2 i igen

Fjern kortslutningen mærket K3, forbind instrumentets minusbøsning til punkt H, og plusbøsningen til punkt G

Indstil instrumentet til korrekt måleområde, så du får et fornuftigt udslag, og aflæs instrumentet.

Strømmen igennem R3, I_{R3} = _____

Strømmen fra forsyningen

Du skal måle strømmen fra spændingsforsyningen

Fjern instrumentets ledninger fra opstillingen.

Sæt kortslutningen mærket K3 i igen.

Fjern kortslutningen mærket K, forbind instrumentets minusbøsning til punkt B, og plusbøsningen til punkt A

Indstil instrumentet til korrekt måleområde, så du får et fornuftigt udslag, og aflæs instrumentet.

Den samlede strøm, I_{Total} = _____

Instrumentet viser nu den samlede strøm, som de tre modstande vil optage

Opgave 5

Skriv de målte strømme ind i tabellen og læg dem sammen

Strømdeling	Målt værdi
Strømmen I_{R3} gennem R3	
Strømmen I_{R2} gennem R2	
Strømmen I_{R1} gennem R1	
Strømmen I_{Total} i alt	

Sammenlign de sammenlagte strømme med den målte strøm fra spændingsforsyningen.

Sammenlign de målte strømme med modstandenes Ohm-værdier

Gennem hvilken modstand går den største strøm? _____

Gennem hvilken modstand går den mindste strøm? _____

Konklusion

Strømdeling

De tre parallelforbundne modstande deler den tilførte strøm op i tre delstrømme.

I en parallelforbindelse går den største strøm gennem den _____

I en parallelforbindelse er summen af alle delstrømme lig med _____

Spændingsforhold

Spændingen over de enkelte modstande i en parallelforbindelse er lig med _____

Modstandsforhold

Den totale modstand i en parallelforbindelse er mindre end _____