

Måleøvelse: Strømmåling på serieforbindelse

Du skal opbygge følgende serieforbindelse på prøveplade

$R1 = 2,2 \text{ k}\Omega$

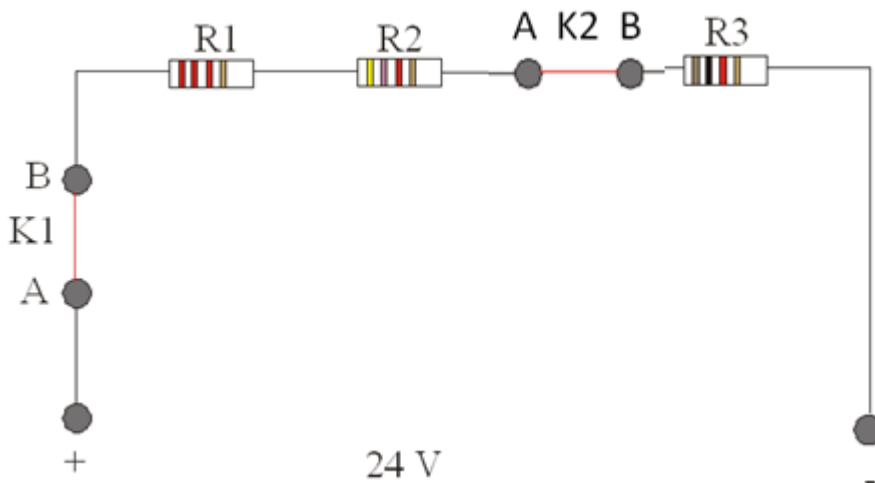
$R2 = 4,7 \text{ k}\Omega$

$R3 = 1,0 \text{ k}\Omega$

K1 og **K2** er kortslutningsbøjler (en prøveledning)

A og **B** er måle-punkter

Forsyningsspændingen er 24 Volt



Mål de tre modstande med ohmmeter (uden spænding)

Kontroller en ekstra gang, at den er sat rigtig sammen.

Tilslut spændingsforsyningen og indstil den på 24 Volt, forbind Plus og Minus som angivet på tegningen.

Kontroller at du har 24 Volt imellem plus og minus

Fjern prøveledninger til instrumentet fra prøvepladen

Indstil instrumentet til DC-strømmåling.

Fjern kortslutningsbøjlen **K1**

Forbind instrumentets minus bøsning til punkt **B** og plusbøsningen til punkt **A**.

Indstil til korrekt måleområde, og aflæs instrumentudslaget

Strømmen I = _____

Isæt kortslutningsbøjlen **K1** og fjern kortslutningsbøjlen **K2**.

Forbind instrumentets minus bøsning til punkt **B** og plusbøsningen til punkt **A**.

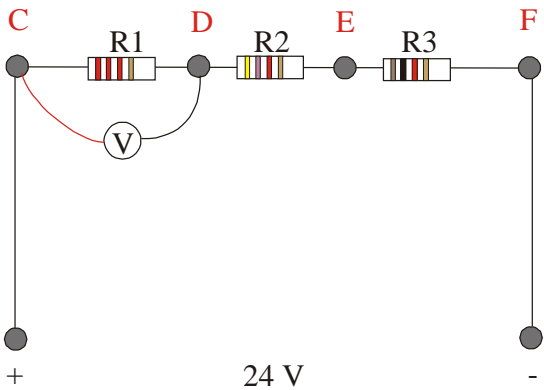
Indstil til korrekt måleområde, og aflæs instrumentudslaget

Strømmen I = _____

Resume

Strømmen kommer fra spændingsforsyningen og passerer instrumentet, de tre modstande og vender tilbage til spændingsforsyningen. Strømmen er den samme overalt i en serieforbindelse.

Måleøvelse: Spændingsmåling på serieforbindelse



Her er vist en serieforbindelse af tre modstande.

Komponenterne er forbundet således, at modstandene er elektrisk forbundet til forsyningsspændingens plus og minus pol.

Opgave 1

Du skal opbygge følgende serieforbindelse på prøveplade

$$R1 = 2,2 \text{ k}\Omega$$

$$R2 = 4,7 \text{ k}\Omega$$

$$R3 = 1,0 \text{ k}\Omega$$

Forbind spændingsforsyningens minusbøsning til minus på opstillingen, og spændingsforsyningens plusbøsning til plus på opstillingen.

Tænd for spændingsforsyningen.

Opgave 2

Forbind instrumentets minusbøsning til punkt D, og plusbøsning til punkt C.

Indstil instrumentet til korrekt måleområde og aflæs instrumentet

Spændingen $U_{R1} =$ _____

Forbind instrumentets minusbøsning til punkt E, og plusbøsning til punkt D.

Indstil instrumentet til korrekt måleområde og aflæs instrumentet

Spændingen $U_{R2} =$ _____

Forbind instrumentets minusbøsning til punkt F, og plusbøsning til punkt E.

Indstil instrumentet til korrekt måleområde og aflæs instrumentet

Spændingen $U_{R3} =$ _____

Opgave 3

Du skal nu skrive de målte spændinger og lægge dem sammen

Spændingen over R3, U_{R3} = _____

Spændingen over R2, U_{R2} = _____

Spændingen over R1, U_{R1} = _____

Den samlede spænding, U_{Total} = _____

Opgave 4

Sammenlign de sammenlagte spændinger med den tilførte spænding fra spændingsforsyningen.

De tre modstande har delt den tilførte spænding.

Sammenlign de målte spændinger med modstandenes Ohm-værdier.

Opgave 5

Hvilken modstand har den største Ohm-værdi? _____

Over hvilken modstand ligger den største spænding? _____

Over hvilken modstand ligger den mindste spænding? _____

Hvor mange gange er spændingen over R2 større end spændingen over R3? _____

Hvad er grunden til dette? _____

Konklusion

De tre serieforbundne modstande deles den tilførte spænding.

I en serieforbindelse ligger den største spænding over _____

I en serieforbindelse er summen af delspændingerne _____

Strømforhold

I en serieforbindelse er strømmen _____